

fubag

Камнерезный станок
Stone-cutting machine

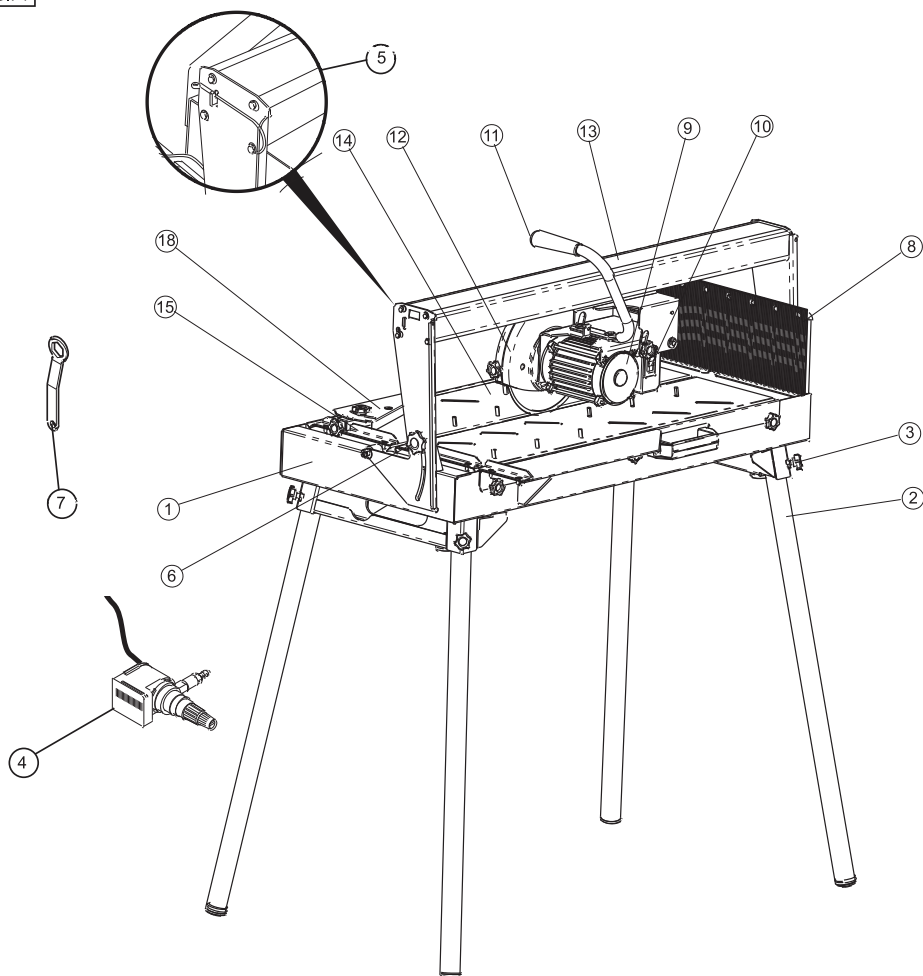
Инструкция по эксплуатации

MasterLine 9 Star - 920

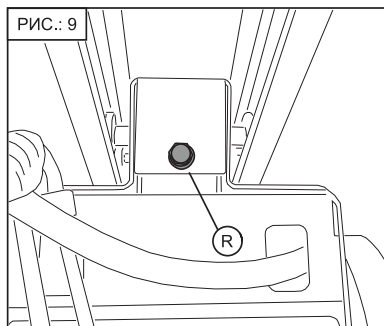
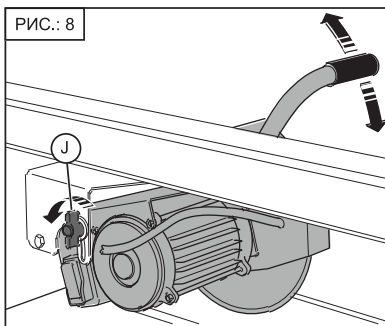
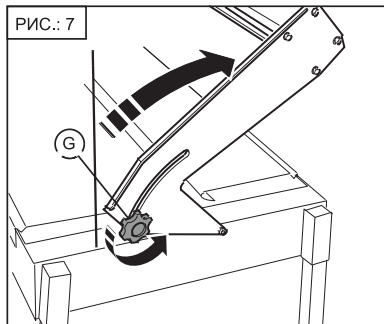
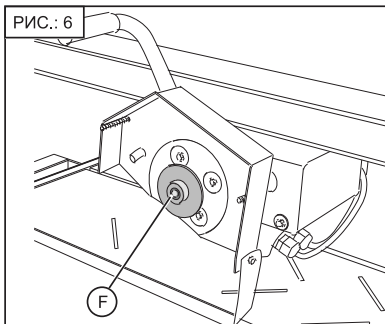
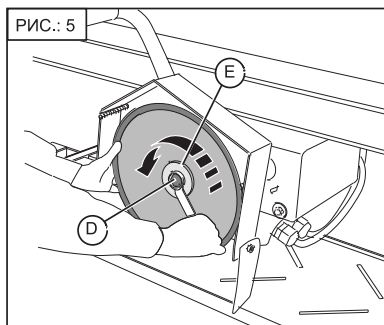
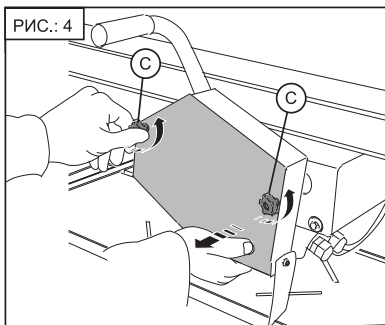
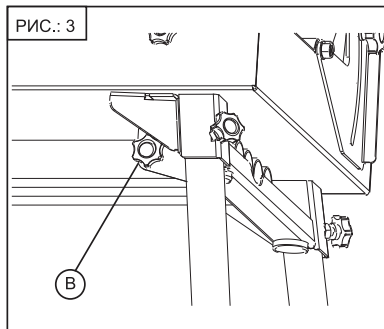
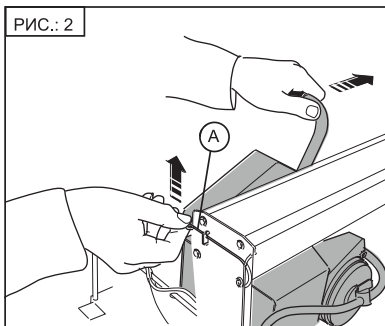


www.fubag.ru

РИС.: 1



- | | |
|--------------------------------|--------------------------------------|
| 1. Шасси | 10. Переключатель низкого напряжения |
| 2. Ножка | 11. Рукоятка управления |
| 3. Ручка-фиксатор ножки | 12. Кожух диска |
| 4. Водяной насос | 13. Рельс |
| 5. Фиксатор | 14. Плита |
| 6. Ручка-фиксатор на 90° - 45° | 15. Стопоры плиты |
| 7. Гаечный ключ 13 мм | 18. Направляющая для резки под углом |
| 8. Сливная пробка | 19. Боковые насадки плиты |



**ВНИМАНИЕ! ПЕРЕД ИСПОЛЬЗОВАНИЕМ СТАНКА ВНИМАТЕЛЬНО ОЗНАКОМЬТЕСЬ С ДАННОЙ ИНСТРУКЦИЕЙ.**

К использованию и обслуживанию станка допускается только квалифицированный и специально обученный персонал, ознакомленный с данной инструкцией.

В этой инструкции содержится описание, правила безопасности и вся необходимая информация для правильной эксплуатации станка FUBAG. Сохраняйте данную инструкцию и обращайтесь к ней при возникновении вопросов по безопасной эксплуатации, обслуживанию, хранению и транспортировке.

1. Правила

Станок сконструирован для безопасной и надежной работы в рабочих условиях, соответствующих инструкциям, но он может представлять опасность для пользователя и создавать риск повреждения оборудования; соответственно, необходимо проводить регулярную инспекцию участка для обеспечения следующих факторов:

- Идеальные технические условия (использование по назначению с учетом всех рисков, а также исправление всех неисправностей, угрожающих безопасности).
- Применение алмазного диска для резки мрамора, камня, гранита, кирпича и облицовочных материалов (мозаичная и обычная керамическая плитка, кафель и т.д.) с водяной смазкой. Запрещено использование любых других дисков (абразивных, режущих и т.д.).
- Должный уровень компетентности персонала (квалификация, возраст, подготовка, обучение), тщательное изучение персоналом руководства до начала работ: любая неисправность в системе электрики или другого характера должна быть проверена компетентным сотрудником (электриком, ведущим техником по обслуживанию, авторизованным дилером и т.д.).
- Соблюдение всех инструкций с учетом предупреждений, содержащиеся на машине (надлежащие средства индивидуальной защиты, использование по назначению, общие инструкции по технике безопасности и т.д.).
- Модификации, трансформации или установка дополнительного оборудования не должны наносить ущерб безопасности и проводиться без предварительного разрешения со стороны изготовителя.
- Следует придерживаться рекомендованного графика технического обслуживания и периодических проверок.
- Для ремонта следует использовать только запасные части от компании-производителя.

2. Назначение

Станок предназначен для резки мозаичной и обычной керамической плитки, кафеля и т.д. Инструмент резки - алмазный диск влажной резки диаметром до 200 мм и посадочным диаметром 25,4 мм.

3. Технические характеристики

Параметр/Модель	MasterLine 9 Star - 920
Мощность, Вт	800
Потребляемый ток, А	3,5
Напряжение, В	230
Максимальная длина реза, мм	920
Максимальная глубина реза, мм	40
Допустимый угол реза, мм	45
Частота вращения диска, об/мин	2800
Габариты, мм	1245x450x455
Вес, кг	42

Производитель имеет право вносить изменения как в содержание данной инструкции, так и в конструкцию станка без предварительного уведомления пользователей.

4. Транспортировка и сборка

ВНИМАНИЕ!

Для выполнения всех этих операций машину необходимо каждый раз отключать от питания.

Транспортировка

- Зафиксируйте режущую головку на задней части машины с помощью фиксатора (А) - [СМ. РИС. 2].
- Снимите ножки в порядке, обратном сборке (сначала передние, потом задние). Ножки должны храниться под машиной, их необходимо зафиксировать ручкой-фиксатором Н [СМ. РИС. 3].

Установка ножек

- Ослабьте ручку-фиксатор (Н). Вытащите ножки, зафиксированные под рамой [СМ. РИС. 3]
- Поднимите машину с задней стороны и задвиньте две задние ножки в нужное положение. Затяните ручки-фиксаторы (З) [СМ. РИС. 1]
- Проведите эти же операции с передними ножками.

5. Подготовка к работе

Безопасность

- До начала эксплуатации машины необходимо прочитать инструкции
- Двигатель должен быть отключен. Рабочая зона должна быть полностью очищена, хорошо освещена, все угрозы безопасности должны быть устранены (вблизи зоны нет воды и опасных объектов).
- Оператор должен пользоваться той защитной одеждой, которая в большей степени подходит для конкретной рабочей ситуации. Рекомендуется применять как средства защиты зрения, так и средства защиты слуха.
- Использование защитных очков и наушников обязательно.
- Посторонний персонал не должен находиться в рабочей зоне.
- Указанная на дисках скорость должна совпадать с максимальной скоростью для шпинделя или превышать ее.

Установка диска

- Отключите машину от питания, отсоединив кабель питания.
- Открутите две ручки-фиксатора (С) - [СМ. РИС. 4], снимите их и щиток.
- Отвинтите стяжную гайку (D) - [СМ. РИС. 5] 13-миллиметровым гаечным ключом.
- Снимите зажимную пластину (E) и установите диск.

Обращайте внимание на направление вращения: оно должно соответствовать стрелке на одной из поверхностей.

Соприкасающиеся поверхности фланцев, лезвия и оси должны быть чистыми.

- Проверьте положение диска на центрирующей пластине (F) - [СМ. РИС. 6]
- Установите зажимную пластину (E) и затяните гайку (D).
- Установите щиток, затяните ручки-фиксаторы ©.

Подключение электричества

- Машина должна эксплуатироваться только с установленным на линию питания заземленным автоматическим выключателем на 30 мА.
- Устройство защитного отключения должно эксплуатироваться надлежащим образом, что подразумевает также регулярные проверки. Если устройство защитного отключения встроено в кабель или в вилку главного питающего кабеля инструмента, то при повреждении вилки или кабеля во избежание последствий возможных ошибок ремонт должен осуществлять производитель, один из его представителей или специалист квалифицированной ремонтной мастерской.
- Убедитесь, что напряжение в сети соответствует напряжению, указанному на табличке данных от производителя на машине.
- Используйте тип вилки для однофазного кабеля 2 P + E
- Удлинительный кабель должен быть соответствующего сечения: 3 x 2,5 мм² до 50 м

6. Включение

- Всегда будьте осторожны. Примите устойчивое удобное положение.
- Снимите все регулировочные инструменты и ключи с пола и машины.
- Лезвие всегда должно быть защищено щитком.

Для влажной резки:

- Заполните поддон чистой водой (максимальный уровень заполнения - до основания плиты).
- Погрузите насос в бак.

Обеспечьте обильную подачу воды в процессе влажной резки.

- Для запуска машины нажмите на зеленую кнопку на переключателе (дополнительный размыкающий переключатель).
- Для остановки машины нажмите на красную кнопку.

На каждом станке установлен насос, обработка диска распыленной водой происходит сразу после выключения.

Защитный щиток и крепление двигателя гарантируют равномерную обработку диска распыленной водой.

7. Резка

Резание под прямым углом:

- Снимите опорную головку диска по направлению к задней стороне.
- Установите материал на столе.
- Потяните головку на себя, одновременно постепенно направляя его, но не создавая специально давление на лезвие (избегайте случайного контакта с материалом).

Косой рез под углом 45 градусов:

- Ослабьте два передних регулировочных колеса (G) [СМ. РИС. 7].
- Наклоните режущую головку и рельсовую сборку.
- Снова зафиксируйте передние колеса.

Головка направлена вниз (для фольги, молдингов и пр.):

- Отвинтите рычаг блокировки (J).
- Отрегулируйте требуемую глубину резания [СМ.РИС.8]
- Снова зафиксируйте винт с головкой под клинообразную отвертку (J).
- Приступите к резанию.

Регулировка каретки [СМ. РИС.9]:

- Перед первым использованием станка, необходимо проверить отсутствие люфта каретки относительно направляющей. При обнаружении люфта, необходимо произвести регулировку каретки посредством регулировочного винта (R). Для выполнения регулировки необходимо повернуть регулировочный винт по часовой стрелке до устранения люфта, при этом не допуская существенного затруднения хода каретки по направляющим.

8. Техническое обслуживание

Перед проведением любых операций необходимо отсоединить машину от электросети.

- Проводите ежедневную очистку машины.
- Регулярно сливайте содержимое бака для удаления грязевых отложений, которые могут засорить насос и тем самым привести к раннему износу.
- Промывайте поддон большим количеством воды.
- Очистите насос.
- Храните в сухом месте.
- Особенное внимание при очистке следует уделять рельсам.

- Периодически подтягивайте гайки и болты.
- На время хранения машины рекомендуется снять лезвие и хранить его отдельно, соблюдая предосторожности.
- Во время работы проверяйте наличие достаточного количества воды в баке.
- Надежно закрепляйте лезвие.
- Соприкасающиеся поверхности фланцев, лезвия и оси должны быть чистыми.

Храните в сухом месте вдали от детей.

Относитесь к техническому обслуживанию инструментов с должным вниманием.

Производитель не несет никакой ответственности за ущерб или повреждения, произошедшие по причине использования не по назначению или модификаций, изменений или подачи питания не в соответствии с исходными спецификациями производителя.

9. Неисправности и их устранение

НЕИСПРАВНОСТЬ	ПРИЧИНА	УСТРАНЕНИЕ
Станок не работает	Кабель неправильно подсоединили или поврежден	- Проверьте правильность подсоединения кабеля питания (вилка, удлинительный кабель и т.д.) - Проверьте состояние кабеля питания
	Нет напряжения в основной сети питания	- Проверьте сеть или вызовите электрика для проверки сети (выключатель, вилка, и т.д.)
	Поврежден переключатель, кабель двигателя	- Электрик должен провести проверку, либо необходимо связаться с сервисным центром
	Двигатель неисправен (нет питания, неприятный запах)	- Свяжитесь с сервисным центром для замены двигателя
Насос не включается	Неправильно подсоединен или поврежден кабель питания от электросети	- Проверьте состояние кабеля питания
	Отсутствует напряжение в цепи насоса или в цепи подачи питания от электросети	- Проверьте цепь насоса и цепь питания от электросети
Насос не подает воду	Возможно, внутри насоса образовался пузырек воздуха	- Взявшись за выпускную трубку насоса, извлеките его из воды и затем погрузите - те снова
	Турбина застопорилась	- Отвинтите фильтр и удалите грязь с рабочего участка турбины.

10. Гарантийные обязательства

Срок службы оборудования - 5 лет.

Гарантийный срок на оборудование указывается в прилагаемом сервисном талоне.

Гарантия относится к дефектам в материалах и узлах и не распространяется на компоненты, подверженные естественному износу и работы по техническому обслуживанию.

Гарантийному ремонту подлежат только очищенные от пыли и грязи аппараты в заводской упаковке, полностью укомплектованные, имеющие инструкцию по эксплуатации, гарантийный талон с указанием даты продажи, при наличии штампа магазина, заводского номера и оригиналов товарного и кассового чеков, выданных продавцом.

В течение гарантийного срока Сервисный центр устраняет за свой счёт выявленные производственные дефекты. Производитель снимает свои гарантийные обязательства и юридическую ответственность при несоблюдении потребителем инструкций по эксплуатации, самостоятельной разборки, ремонта и технического обслуживания аппарата, а также не несет никакой ответственности за причиненные травмы и нанесенный ущерб.